

Erfolgreiche «MidnightSports-Saison»



so erfolgreich über die Bühne gegangen ist, ist dem Team zu verdanken. An insgesamt 18 Veranstaltungen verzeichnete das «MidnightSports» über 600 Besuchende und 120 verschiedene Teilnehmerinnen und Teilnehmer. Unterstützt wird das Projekt von der Gemeinde, von «Migros Kulturprozent», von der «Stiftung Fürstlicher Kommerzienrat Guido Feger» sowie von weiteren Stiftungen.



Seit 20 Jahren öffnet die Stiftung IdéeSport in der Schweiz Turnhallen in den Wintermonaten, um sich zu treffen und sportlich auszutoben – kostenlos und ohne Anmeldung. Das «MidnightSports» in Zuzwil zeichnete sich vergangene Saison als beliebter Treffpunkt ab.

Die Beliebtheit spiegelt sich in den Teilnehmerzahlen, welche seit Saisonstart Anfang November bis auf kleine Ausnahmen konstant hoch waren. Zur Startveranstaltung kamen 37 Jugendliche, danach stieg die Anzahl auf 51 Teilnehmende. Die durchschnittliche Besucherzahl pendelte sich bei 33 Jugendlichen pro Veranstaltung ein. «Das «MidnightSports» ist ein rundum gelungenes, auf die Jugend massgeschneidertes Angebot. Die Teilnehmerzahlen zeigen, dass «MidnightSports» auch in der Saison 2018/2019 sehr gefragt und äusserst beliebt war.», sagt Christoph

Ammann, der zuständige Gemeinderat. «Zusammen mit der gesamten Jugendkommission schätze ich die freundschaftliche und professionelle Zusammenarbeit mit IdéeSport und bin begeistert vom Engagement des gesamten Teams des Zuzwiler «MidnightSports.»

Lokale Verankerung als Erfolgsfaktor
Vor Ort kümmert sich ein von IdéeSport geschultes Hallenteam, bestehend aus zwei erwachsenen Projektleiterinnen, drei Senior- sowie drei Juniorseniorcoachs und neun jugendlichen Coachs, alternierend um das Rahmenprogramm. «Die sehr gute Stimmung im Team und das Engagement der Coachs haben mich immer wieder aufs Neue gefreut und motiviert.», führt Projektleiterin Simone Scherer aus. «Zudem war ich beeindruckt, wie die Coachs herausfordernde Situationen professionell gemeistert haben.» Dass das «MidnightSports» in dieser Saison

Weiter geht's

Die letzte Veranstaltung hat Ende März stattgefunden. Die nächste Saison ist bereits in Planung. Die «SommerMidnights» werden am 24. und 31. August 2019 auf der Spielwiese «Nord» stattfinden. Der Startschuss der Saison 2019/20 fällt nach den Herbstferien in der neuen Dreifachturnhalle.

Zuzwil
lebendig - attraktiv

Sanierung Industriestrasse

Am **Montag, 6. Mai 2019**, wird mit der Sanierung der Industriestrasse «Nord», Einlenker Herbergstrasse bis Industriestrasse 15/16, begonnen. Die Strassenbauarbeiten werden von der Toldo Strassen- und Tiefbau AG, Wil, durchgeführt.

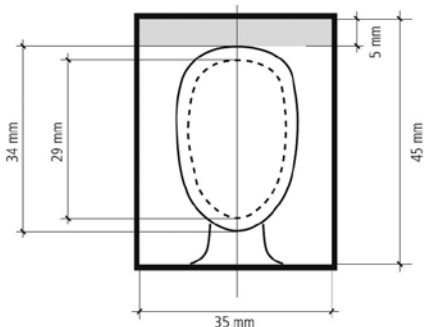
Ferienzeit – Reisezeit

Im Hinblick auf die baldige Ferienzeit und damit unnötiger Stress vor der Abreise verhindert werden kann, sollte die Gültigkeit der Reisedokumente überprüft werden. Folgende Punkte sind zu beachten:

Identitätskarte

Antragsort: Einwohneramt
 Passfoto: gemäss den Fotokriterien
 Ausstellungsdauer:
 10 bis 14 Arbeitstage
 Kosten: Erwachsene 70 Franken /
 Kinder 35 Franken
 Gültigkeitsdauer:
 Erwachsene 10 Jahre / Kinder 5 Jahre

An die Passfotos für Identitätskarten werden diverse Kriterien gestellt: Gesichtsrösse, Blickrichtung, geschlossener Mund, Spiegelungen, Hintergrund, Kopfbedeckungen usw. Eine detaillierte Fotomustertafel ist unter www.schweizerpass.ch zu finden. Es wird empfohlen, Passfotos beim Fotografen anfertigen zu lassen.



Es besteht auch die Möglichkeit die Identitätskarte beim kantonalen Passbüro zu bestellen. Bitte vereinbaren Sie dafür vorgängig einen Termin. Für den Antrag beim Passbüro müssen Sie kein Foto mitbringen, dieses wird vor Ort aufgenommen. Die Kosten belaufen sich auch hier auf 70 Franken für Erwachsene und 35 Franken bei Kindern.

Reisepass (Pass 10)

Antragsort: Passbüro St.Gallen, nach

Terminvereinbarung / Passfoto wird vor Ort aufgenommen
 Ausstellungsdauer: 7 bis 10 Arbeitstage
 Kosten: Erwachsene 145 Franken /
 Kinder 65 Franken
 Gültigkeitsdauer: Erwachsene 10 Jahre / Kinder 5 Jahre

Kombi-Angebot (ID und Pass 10)

Antragsort: Passbüro St. Gallen, nach Terminvereinbarung / Passfoto wird vor Ort aufgenommen
 Ausstellungsdauer: 7 bis 10 Arbeitstage
 Kosten: Erwachsene 158 Franken /
 Kinder 78 Franken
 Gültigkeitsdauer:
 Erwachsene 10 Jahre / Kinder 5 Jahre

Bei allen Anträgen ist notwendig

- Vorlage der abgelaufenen Ausweise
- Minderjährige: Unterschrift der Eltern
- ab dem 7. Altersjahr: persönliche Unterschrift
- bei Verlust: Verlustsanzeige der Polizei

Unter www.schweizerpass.ch kann der Antrag für einen neuen Pass oder das Kombi-Angebot ausgefüllt und online ein Termin zur persönlichen Vorsprache vereinbart werden. Das Passbüro St.Gallen befindet sich am Oberen Graben 32.

In Notsituationen kann für eine kurzfristige Reise ein provisorischer Pass durch das Passbüro St.Gallen ausgestellt werden. Dieser verliert jedoch seine Gültigkeit bei Rückkehr in die Schweiz (max. 12 Monate). Einige Staaten anerkennen den provisorischen Schweizer Pass nicht. Auskünfte zu den Einreise- und Aufenthaltsbestimmungen des Ziellandes sind bei der entsprechenden Botschaft oder dem Konsulat einzuholen.

Weitere Informationen und Antworten auf Fragen sind beim Einwohneramt, 058 228 28 62, oder unter www.schweizerpass.ch erhältlich.



Baubewilligungen

Folgende Baubewilligungen wurden erteilt:

Felix Hitz, Zuzwil
 Photovoltaikanlage,
 Stockenstrasse 6, Zuzwil

I.T.I.S Service AG, Zuzwil
 Küchensanierung mit Fassadenabluft,
 Unterdorfstrasse 36c, Zuzwil

Linimo AG, Zuzwil
 Fahnenstangen mit Werbebanner,
 Ringstrasse 1, Zuzwil

Liwesa AG, Zuzwil
 Umgebungsgestaltung mit Ersatz
 Stützmauer, Lobergstrasse 7, Zuzwil

Philipp Meyer und Alexandra Wohlgensinger, Zuzwil
 Wärmepumpenanlage Luft/Wasser,
 Lindaustrasse 2, Zuzwil

Hans Messmer, Zuzwil
 Wärmepumpenanlage Luft/Wasser,
 Unterdorfstrasse 11, Zuzwil

Thomas Meyer, Züberwangen
 Ersatz Pavillon,
 Im Bitzi 12, Züberwangen

Petra Mosimann, Züberwangen
 Gartengestaltung mit Schwimmbad
 und Velounterstand,
 Birkenweg 11, Züberwangen

Jakob Rey, Zuzwil
 Wärmepumpenanlage Luft/Wasser /
 Photovoltaikanlage,
 Rebenstrasse 11, Zuzwil

Urs Ruckstuhl GmbH, Zuzwil
 Projektergänzung Gewerberaum,
 Weieren 53, Zuzwil

Ulrich Schmid Erben, Zuzwil
 Nutzungsänderung,
 Oberdorfstrasse 43, Zuzwil

Bernhard und Elisabeth Wick, Zuzwil
 Abbruch Scheune / Neubau von zwei
 Mehrfamilienhäusern mit je sieben
 Wohnungen,
 Mettlenstrasse 17 und 17a, Zuzwil

Zudem wurden zwanzig brandschutztechnische Bewilligungen für drei Cheminée-Ofen sowie für 17 Gas- und Ölheizungsanlagen erteilt.

Richtplan in Vernehmlassung



Vergangene Woche liessen sich rund 90 interessierte Einwohnerinnen und Einwohner aus erster Hand über die Revision der Richtplanung informieren. Die Vernehmlassungsfrist für den Richtplan sowie den dazugehörigen Richtplandtext und Planungsbericht läuft bis Ende Juni 2019. Am Dienstag, 14. Mai 2019 sowie am Donnerstag, 23. Mai 2019, jeweils von 16 bis 19 Uhr, werden im Sitzungszimmer des Gemeindehauses Sprechstunden für konkrete Fragen und Anliegen angeboten. Es besteht die Möglichkeit zum persönlichen Gespräch mit Mitgliedern des Gemeinderates sowie dem Ortsplaner.

Aus dem Gemeinderat Sanierung Lindaustrasse

Mitte Dezember 2018 hat der Gemeinderat das Projekt Sanierung Lindaustrasse, Abschnitt Tüfenwiesstrasse bis Buchenstrasse, genehmigt. Das Projekt wurde während 30 Tagen öffentlich aufgelegt. Während der Auflagefrist sind drei Einsprachen eingegangen. Diese wurden nach Verhandlungen zurückgezogen. Das Sanierungsprojekt ist somit rechtskräftig. Die Arbeiten wurden an die Hagmann AG, Zuzwil, vergeben. Am Montag, 13. Mai 2019, wird mit den Bauarbeiten gestartet.



Feuerwehr Zuzwil 3. Löschzug Übung Gruppe A Dienstag, 7. Mai 2019

Antreten 20 Uhr, Feuerwehrdepot

Jugendmusikschule Wil-Land Frühlingskonzert

Am **Freitag, 10. Mai 2019**, 19 Uhr, findet in der Aula Sproochbrugg das Frühlingskonzert statt. Der Eintritt ist frei. Informationen zum Programm sind unter www.musiclife.ch ersichtlich.

An-, Ab- und Ummeldetermin

Die Jugendmusikschule nimmt Anmeldungen für den Instrumentalunterricht im ersten Semester 2019/20 (Beginn 19. August 2019) bis 15. Mai 2019 entgegen. Das Fächerangebot umfasst alle gängigen Instrumente und Gesang sowie verschiedene Instrumentalensembles. Das Angebot richtet sich an alle Altersgruppen inklusive Erwachsene. Abmeldungen und Lektionsänderungen auf das Semesterende müssen ebenfalls bis am 15. Mai 2019 eingereicht werden. Austritte sind nur auf das Semesterende möglich. Formulare können bei den Musiklehrkräften oder direkt beim Sekretariat, 058 228 28 49, jms@musiclife.ch, angefordert werden. Anmeldungen sind auch über www.musiclife.ch möglich.



Einbürgerungen

Amtliche Bekanntmachungen und öffentliche Auflagen

Der Gemeinderat hat folgenden Personen das Gemeinde- und Ortsbürgerrecht von Zuzwil erteilt:

Benediktus Budiarmo Thie, geboren am 14. August 1970, deutscher Staatsangehöriger und **Jacqueline Budiarmo Thie**, geboren am 15. Mai 2009, deutsche Staatsangehörige. Die Familie wohnt an der Lenterstrasse 1 in Zuzwil.

Karl Banas, geboren am 11. Mai 1983, deutscher Staatsangehöriger, wohnhaft an der Ifangstrasse 23 in Zuzwil.

Die Dossiers liegen von **Freitag, 3. Mai 2019** bis **Samstag, 1. Juni 2019**, bei der Gemeinderatskanzlei (Büro 15) öffentlich auf. Wer in der Gemeinde Zuzwil stimmberechtigt ist, kann innert der Auflagefrist

- Einsicht in die Dossiers nehmen;
- gegen die Beschlüsse des Gemeinderates Einsprache erheben. Die Einsprache ist schriftlich und begründet beim Gemeinderat, Hinterdorfstrasse 3, Zuzwil, einzureichen. Die Einsprache ist gültig, wenn sie innert der Auflagefrist eingereicht wird und begründet ist sowie keine Ausführungen enthält, die gegen das Verbot der Diskriminierung verstossen.

Landbachstrasse

Aufgrund der guten Witterung konnte letzte Woche die Tragschicht an der Landbachstrasse eingebaut werden. Da es sich bei der Landbachstrasse um eine Gemeindestrasse 3. Klasse handelt, leistet die Gemeinde einen Beitrag von 30% an die Sanierungskosten.





50-Jahre Sproochbrugg Endlich eine Sekundarschule

*Erinnerungen von David Karrer,
(Sommer 2003 bis Sommer 2005)*

Bestimmt kennen Sie das auch: Gewisse Düfte lösen unweigerlich Erinnerungen aus. Zum Beispiel an Ferien oder an ehemalige Wohn- oder Arbeitsorte. So ergeht es mir jedenfalls, wenn ich an meine Schulzeit an der Sproochbrugg zurückdenke. Da war einerseits der Geruch (ich will nicht sagen Gestank) nach Schwefel, der einem in die Nase stieg, wenn man das Klassenzimmer von Beat Nef betrat (und eine andere Klasse zuvor Chemieunterricht hatte). Dann auch das leicht modrige, aber irgendwie heimelige Aroma der Bücher in der Schulbibliothek. Oder der feine aber penetrante Duft von Sägemehl und Staub, der einem durch die Werkstunde mit Markus Lehmann begleitete. Sogar die Turnhalle hatte ihre eigene Duftnote. Andere Gerüche förderten den Appetit: Konnte es etwas Besseres geben als die wohlriechenden frischen Bürli von Bäckermeister Näf, die einem in die Pause begrüßten? Nicht immer nur angenehmen waren hingegen die Gerüche, die aus der Schulküche entwichen. Da konnte es schon mal stark angebrannt riechen. Vielleicht ist es die Einseitigkeit (im Sinne von Theorieelastigkeit) meiner weiteren schulischen Ausbildung, die mich die Sekundarschulzeit als äusserst duftvielfältig erscheinen lässt. Jedenfalls wird mir dadurch klar: Die breitgefächerte Ausbildung war eine wichtige und äusserst wertvolle Lebensschule. Im Kochen bin ich zwar heute noch kein Meister. Aber gibt es ein besseres Indiz für die Langzeitwirkung der in der Sek erlernten Grundlagen, als dass ich mich heute, 15 Jahre später, mit meinem Freund Philipp – wir haben uns in der Sproochbrugg kennengelernt und waren in derselben Hauswirtschaftsgruppe – zum gemeinsamen Kochen treffe?

Bitte vormerken
Der Jubiläumsanlass findet am
Samstag, 26. Oktober 2019, statt.

Vereine

FC Zuzwil

Meisterschaftsspiele

in Zuzwil

Samstag, 4. Mai 2019

14.00 Uhr Zuzwil-Bischofszell, B-Jun.

in Überwangen

Samstag, 4. Mai 2019

10.00 Uhr Zuzwil-Ea-Junioren Turnier

13.30 Uhr Zuzwil-Bischofszell, C-Jun.

16.00 Uhr Zuzwil-Amriswil, Da-Jun.

Bürgermusik Zuzwil

Erstkommunion Überwangen

Am **Sonntag, 5. Mai 2019**, werden die Erstkommunikantinnen und Erstkommunikanten von der Bürgermusik beim Einzug in die Kirche begleitet. Anschliessend spielt die Bürgermusik zum Apéro ein kleines Konzert.

Am **Sonntag, 5. Mai 2019**, 17 Uhr, präsentiert die Bürgermusik zusammen mit den Musikvereinen Niederwil und Oberbüren in der Mehrzweckhalle Rössliwis Niederwil das Vorbereitungskonzert zum kantonalen Musikfest in Lenggenwil. Es werden die beiden Bewertungskompositionen und die Marschparadestücke gespielt.

Naturschutz

Niederhelfenschwil Zuzwil

Höck

Am **Dienstag, 7. Mai 2019**, 19 Uhr, findet der nächste Höck des Naturschutzes zum Thema «Biodiversitätsförderung auf landwirtschaftlichen Nutzflächen» auf dem Lettenhof 956 in Zuckenriet statt. Es wird gezeigt, dass die produzierende Landwirtschaft viel unternimmt, um die Artenvielfalt zu fördern. Bruno Giger erzählt, wie sich die Tier- und Pflanzenwelt auf seinem Betrieb entwickelt. Wer Lust zum Grillieren hat, nimmt Grillgut mit. Für Feuer wird gesorgt. Parkplätze sind vorhanden.

Frauengemeinschaft Zuzwil

«Vereinszorg»

Am **Dienstag, 14. Mai 2019**, 9 Uhr, findet der «Vereinszorg» im katholischen Pfarreiheim Zuzwil statt. Die Kosten betragen pro Mitglied zehn und pro Kind drei Franken. Anmeldung bis am 11. Mai 2019 an Karin Rüegg 079 321 78 75, karin.ruegg@gmx.ch oder an Heidi Schlauri 071 920 01 17, heidi.schlauri@gmx.ch.

Kirche

Kirchkreis

Zuzwil-Überwangen-Weieren

Evangelische Kirchengemeinde Wil

Am **Sonntag, 5. Mai 2019**, 10 Uhr, findet der Gottesdienst mit der Taufe von Lilly Sophia Roth, Zuzwil, zum Thema «Die Stimme des Hirten» im evangelischen Begegnungszentrum Triangel statt.

Diverses

Käferholz im Überfluss

Aufgrund des eher milden Winters konnten viele Käfer den Winter schadlos überstehen und werden in diesen Wochen ausschwärmen und sich neue Nistplätze suchen. Je nach Witterung werden die ersten frisch befallenen Fichten zwischen Anfang Mai und Anfang Juni erwartet. Bis dahin sollten die Waldbesitzer und Förster regelmässige Kontrollgänge in den Fichtenwäldern machen und frisch befallene Bäume umgehend aufrüsten und die Käfer unschädlich machen. Nur mit einer konsequenten Bekämpfung der ersten Generation kann die erwartete Massenvermehrung eingedämmt werden.

Weitere Informationen sind erhältlich unter www.waldsg.ch oder bei Wald St.Gallen & Liechtenstein, Heinz Engler, Geschäftsführer, 071 375 60 90, mail@waldsg.ch.