

Reglement über die Installation und den Parallelbetrieb von Energieerzeugungsanlagen (EEA)

Vom Gemeinderat genehmigt am 7. Dezember 2015.
Dem fakultativen Referendum unterstellt vom 11. Dezember 2015 bis 19. Januar 2016.
In Anwendung seit 1. Februar 2016.

Reglement über die Installation und den Parallelbetrieb von Energieerzeugungsanlagen (EEA)

Der Gemeinderat Zuzwil erlässt gestützt auf Art. 3ff des Gemeindegesetzes¹ sowie Art. 30 der Gemeindeordnung als Reglement:

I. Allgemeine Bestimmungen

Geltungsbereich	<p>Art. 1 Dieses Reglement regelt die Installation, die Anschlussbedingungen, allfällige spezielle Abnahmeverträge unter Berücksichtigung der Beschlüsse, Verordnungen, Gesetze, Weisungen usw. des Kantons St.Gallen und des Bundes für Energieerzeugungsanlagen (EEA) im Parallelbetrieb mit dem Elektrizitätswerk Zuzwil. Es regelt das Rechtsverhältnis zwischen dem Elektrizitätswerk Zuzwil, nachfolgend Werk genannt, und den Anlagebetreibern und Anlage-Betreiberinnen, nachfolgend Produzent oder Produzentin genannt.</p>
Zweck / Werk	<p>Art. 2 Das Werk ist ein öffentlich-rechtliches Gemeindeunternehmen ohne eigene Rechtspersönlichkeit. Das Werk: a) versorgt Kunden und Kundinnen im Gemeindegebiet gemäss «Reglement über die Versorgung mit elektrischer Energie»; b) stellt die Aufnahme der dezentral produzierten Energie in sein Netz und deren Vergütung sicher (EnG; Art. 7, 7a und 7b SR 730.0).</p>
Vollzug	<p>Art. 3 Der Gemeinderat sorgt für den Vollzug dieses Reglements. Er ist befugt, Ausführungsvorschriften zu diesem Reglement zu erlassen.</p>
Produzent	<p>Art. 4 Produzent oder Produzentin im Sinne von EAA ist, wer elektrische Energie an das Werk liefert und dessen Verteilnetz beansprucht.</p>
Rechtsverhältnis	<p>Art. 5 Das Rechtsverhältnis zwischen dem Werk sowie dem Produzent und der Produzentin im Versorgungsgebiet untersteht dem öffentlichen Recht.</p>
Beginn und Ende	<p>Das Rechtsverhältnis beginnt mit der Montage der Messeinrichtungen bzw. mit der Energieeinspeisung der EEA. Vorbehalten bleiben besondere vertragliche Vereinbarungen. Das Rechtsverhältnis endet mit der Demontage der Messeinrichtung. Durch die vorübergehende Nichtbenutzung der EEA wird das Rechtsverhältnis nicht unterbrochen.</p>

¹ sGS 151.2; abgekürzt GG

Verträge und Vereinbarungen	<p>Art. 6 Das Werk kann in besonderen Fällen von diesem Reglement und den Tarifen abweichende Verträge und Vereinbarungen abschliessen. Besondere Fälle liegen insbesondere vor, bei (nicht abschliessend):</p> <ul style="list-style-type: none">a) Grosserzeugungsanlagen von Produzenten und Produzentinnen, welche für die EEA eine Netzverstärkung benötigen;b) Energieerzeugung mit besonderen Erzeugungsverhältnissen, wie unregelmässiger Energielieferung, stark wechselnder Leistungsabgabe, unwirtschaftlichen Anschlüssen oder Verursachung von Rückwirkungen im Verteilnetz.
Gesetzliche Grundlagen	<p>Art. 7 Es gelten folgende aktuell gültigen gesetzlichen Grundlagen (nicht abschliessend):</p> <ul style="list-style-type: none">a) Energiegesetz (EnG, SR 730.0);b) Bundesgesetz betreffend elektrischer Schwach- und Starkstromanlagen (EleG, SR 734.0);c) Starkstromverordnung (StV, SR 734.2);d) Verordnung über das Plangenehmigungsverfahren für elektrische Anlagen (VPeA, SR 734.25);e) Verordnung über elektrische Niederspannungserzeugnisse (NEV, SR 734.26);f) Verordnung über elektrische Niederspannungsinstallationen (NIV, SR 734.27);g) Bundesgesetz über die Stromversorgung (StromVG, SR 734.7);h) Stromversorgungsverordnung (StromVV, SR 734.71);i) Verordnungen des UVEK mit den jeweiligen Ausführungsverordnungen;j) Herkunftsnachweis-Verordnung (HKNV, SR 730.010.1).
Anschlussgesuch, Installationsanzeige, Vorlagepflicht an ESTI und Abnahmekontrolle	<p>II. Allgemeine Anschlussbedingungen</p> <p>Art. 8 Für alle fest montierten und steckbaren EEA müssen gemäss Werkvorschriften vor dem Anschluss an das Netz ein Anschlussgesuch und eine Installationsanzeige eingereicht werden. Das Gesuch um Plangenehmigung ist durch den Produzenten oder die Produzentin beim ESTI direkt einzureichen. Weitere Details sind in den Anhängen geregelt. Nach der Schlusskontrolle des Installateurs muss eine Abnahmekontrolle erfolgen:</p> <ul style="list-style-type: none">a) Bei vorlagepflichtigen EEA durch ein akkreditiertes Kontrollorgan;b) Bei nicht vorlagepflichtigen EEA durch eine unabhängige Kontrolle gemäss NIV
Einspeisepunkt	<p>Art. 9 Auf der Grundlage eines Anschlussgesuchs legt das Werk gemäss EnG und StromVV die Netzebene sowie den technisch und wirtschaftlich günstigsten Einspeisepunkt fest. Grundlage bilden die Weisungen der ECom.</p>

Anschluss- und Netzverstärkung
 Art. 10
 Ist aufgrund der Einspeiseleistung eine Anschluss- und/oder eine Netzverstärkung notwendig, gehen die Kosten zu Lasten des Produzenten oder der Produzentin.

III. Messung EEA

Messvariante Nettoproduktion
 Art. 11
 Bei der Messart Nettoproduktionsmessung wird die gesamte produzierte Energie abzüglich Eigenbedarf der Anlage in das Netz des Werkes eingespeist. Es gibt verschiedene Varianten für die Nettoproduktionsmessung die in Abhängigkeit von Anlagenleistung und Anschlussbedingungen stehen. Die einzelnen Messverfahren sind in den entsprechenden Anhängen geregelt.

Messvariante Eigenverbrauch
 Art. 12
 Produzenten und Produzentinnen haben das Recht, die erzeugte Elektrizität vor Ort selber zu verbrauchen. Das Recht auf Eigenverbrauch gilt für alle Anlagen, unabhängig von der Grösse, der verwendeten Technologie oder einer allfälligen Förderung.
 Die messtechnische Umsetzung des Eigenverbrauchs ist in den Anhängen geregelt.
 Produktion und Bezug können nicht gegeneinander saldiert werden.
 Der Eigenverbrauch muss zeitgleich mit der Produktion erfolgen.
 Die überschüssige Energie wird in das Netz des Werkes eingespeist.

Wechsel Messvariante
 Art. 13
 Bei einem Wechsel der Messvariante meldet der Produzent oder die Produzentin dem Werk den Wechsel mindestens 90 Tage vor der Umsetzung.
 Für den Wechsel der Messvariante gehen die Kosten vollumfänglich zu Lasten des Produzenten oder der Produzentin. Weitere Details sind in den Anhängen geregelt.

IV. Technische Anschlussbedingungen

Normen und Richtlinien
 Art. 14
 Die technischen Normen, Richtlinien und Empfehlungen der anerkannten schweizerischen und internationalen Fachverbände gelten als Stand der Technik.

Schutzbedingungen
 Art. 15
 Es sind Schutzeinrichtungen zu installieren, welche die EEA vom Netz automatisch abschalten, wenn die Netzversorgung unterbrochen ist.
 Der Produzent oder die Produzentin ist für die Sicherstellung des Eigenschutzes selbst verantwortlich.

Projektierung / Installation
 Art. 16
 Die Projektierung und die Installation einer EEA mit den entsprechenden Meldungen an das Werk haben gemäss den Anhängen zu erfolgen.

Netzrückwirkungen	<p>Art. 17 Treten durch den Betrieb von EEA Störungen im Verteilnetz auf oder werden die Grenzwerte gemäss «Technische Regeln zur Beurteilung von Netzrückwirkungen D-A-CH-CZ» am Verknüpfungspunkt überschritten, kann das Werk besondere Massnahmen zu deren Behebung verlangen. Die Kosten zur Behebung der Störung gehen vollumfänglich zu Lasten des Verursachers. Produzent oder Produzentin haften bei Störungen und Schäden im Versorgungsnetz des Werkes oder an Anlagen Dritter, wenn ihre EEA unzulässig hohe Netzrückwirkungen verursachen.</p>
Netzbereitstellung	<p>Art. 18 Das Werk stellt dem Produzenten oder der Produzentin das Netz gemäss bewilligtem Anschlussgesuch für die Einspeisung der mit der angeschlossenen EEA erzeugten elektrischen Energie zur Verfügung.</p>
Blindstromkompensation	<p>Art. 19 Für eingespeiste Energie ist der vorgegebene Leistungsfaktor einzuhalten. Art und Umfang der Kompensation sind mit dem Werk abzusprechen. Weitere Details sind in den Anhängen geregelt.</p>
Energiespeicher	<p>Art. 20 Zur Speicherung von durch EEA produzierter Energie gibt es verschiedene Varianten. Dies in Abhängigkeit von Anlagenleistung, Speicherleistung und Messvarianten. Weitere Details und Anschlussbedingungen sind in den Anhängen geregelt.</p>

V. Betriebsbedingungen

Änderungen / Kontrollen	<p>Art. 21 Änderungen an der EEA sind dem Werk vor Ausführung anzuzeigen. Das Werk behält sich vor, jederzeit Kontrollen durchzuführen.</p>
Inbetriebnahme	<p>Art. 22 Die EEA darf erst in Betrieb genommen werden, wenn:</p> <ol style="list-style-type: none">die Plangenehmigungsverfügung des Eidgenössischen Starkstrominspektors vorliegt (bei Vorlagepflicht);die Schlusskontrolle durchgeführt ist und der Sicherheitsnachweis des Elektroinstallateurs beim Werk vorliegt;die notwendigen Anschluss- und/oder Netzverstärkungen betriebsbereit fertiggestellt sind.

Unterbrechungen / Einschränkungen	<p>Art. 23 Das Werk hat das Recht, den Betrieb seines Netzes ohne Kostenfolge einzuschränken oder ganz einzustellen:</p> <ul style="list-style-type: none"> a) Bei betriebsbedingten Unterbrechungen (wie Reparaturen, Instandhaltungs- und Erweiterungsarbeiten) sowie bei Massnahmen, die sich im Interesse der Aufrechterhaltung der Allgemeinversorgung als notwendig erweisen. b) Bei höherer Gewalt, bei ausserordentlichen Vorkommnissen (wie Einwirkungen durch Feuer, Explosion, Wasser, Eisgang, Blitz, Stürme, Schneefälle sowie Störungen und Überlastungen im Netz oder andere auswirkungsähnliche Ereignisse). c) Bei nicht Einhalten der Grenzwerte bezüglich Netzurückwirkungen. d) Bei notwendigen betrieblichen Einschränkungen durch die Betreiber der vorgelagerten Netze.
Stilllegung EEA durch das Werk	<p>Art. 24 Das Werk hat das Recht, den Parallelbetrieb der EEA ohne Kostenfolge still zu legen, wenn:</p> <ul style="list-style-type: none"> a) Kontrollarbeiten an der EEA durchgeführt werden müssen; b) die Schutzeinrichtungen der EEA versagen; c) die Grenzwerte der technischen Regeln zur Beurteilung von Netzurückwirkungen nicht eingehalten werden; d) im Netz Unterhalts- oder Erweiterungsarbeiten ausgeführt werden müssen (inklusive vorgelagerte Netze); e) im Netz Störungen auftreten (inklusive vorgelagerte Netze);
VI. Kosten	
Bewilligung	<p>Art. 25 Sämtliche Kosten im Rahmen des Beurteilungs- und Bewilligungsverfahrens einer EEA werden dem Verursacher oder der Verursacherin in Rechnung gestellt.</p>
Messeinrichtung	<p>Art. 26 Die Messeinrichtung wird durch das Werk bestimmt und geliefert. Die einmaligen Kosten sowie die jährlich wiederkehrenden Kosten werden dem Produzenten oder der Produzentin in Rechnung gestellt.</p>
Zählermontage	<p>Art. 27 Die Kosten für die Montage eines zusätzlichen Zählers oder eine allfällig nötige Auswechslung eines Zählers werden dem Produzenten oder der Produzentin in Rechnung gestellt. Weitere Details gemäss Anhängen.</p>
Wandlermessung	<p>Art. 28 Die Kosten für eine notwendige Wandlermessung werden dem Produzenten oder der Produzentin in Rechnung gestellt. Die Lieferung der geeichten Wandler erfolgt durch das Werk. Weitere Details gemäss Anhängen.</p>

Zählerfernauslesung	<p>Art. 29 Bei Anlagen grösser als 30 kVA Nennleistung ist eine Zählerfernauslesung (ZFA) mit Elektronischem Datenmanagement (EDM) vorgeschrieben.</p> <p>Die Kosten für die Messeinrichtung inklusive Montage und Inbetriebnahme sowie die jährlich wiederkehrenden Kosten werden dem Produzenten oder der Produzentin in Rechnung gestellt. Weitere Details sind in den Anhängen geregelt.</p>
Blindenergie	<p>Art. 30 Der Anteil Blindenergielieferung der EEA darf bei gleichzeitiger Wirkenergielieferung die vorgegebenen Leistungsfaktor-Werte nicht übersteigen. Eine allfällige Mehrlieferung an Blindenergie wird dem Produzenten oder der Produzentin gemäss Tarifblatt verrechnet. Weitere Details sind in den Anhängen geregelt.</p>
Anlagenbeglaubigung EEA bis 30 kVA	<p>Art. 31 Für die Beglaubigung von EEA bis 30 kVA ist das Werk zuständig. Die anfallenden Kosten für die Beglaubigung werden dem Produzenten oder der Produzentin in Rechnung gestellt.</p>
Abnahmeprüfung / Abnahmemessung	<p>Art. 32 Das Werk führt bei EEA grösser als 10 kVA und bei EEA welche die maximal zulässige Spannungsanhebung gemäss Anschlussberechnung übersteigen, nach der Inbetriebnahme eine Abnahmeprüfung durch. Die Kosten für die Abnahme werden dem Produzenten oder der Produzentin in Rechnung gestellt. Weitere Details sind in den Anhängen geregelt.</p>

VII. Vergütung Energie

Vergütung	<p>Art. 33 Es wird nur die ins Netz eingespeiste Energie vergütet. Im Minimum vergütet das Werk die produzierte Energie (Energieeinkaufskosten beim Vorlieferanten) gemäss den gesetzlichen Vorgaben.</p>
Förderprogramm Energie	<p>Art. 34 Bei EEA in einem Förderprogramm (zum Beispiel KEV) erfolgt die Vergütung der eingespeisten Energie direkt durch diese. Bei einem Wechsel in ein Förderprogramm meldet der Produzent oder die Produzentin dies dem Werk mindestens 30 Tage vor dem Übertritt.</p>
Eigenvermarktung HKN	<p>Art. 35 Jeder Produzent oder jede Produzentin kann den ökologischen Mehrwert seiner eingespeisten Energie selber vermarkten.</p>

VIII. Haftung

Haftung	Art. 36 Der Produzent oder die Produzentin der EEA haftet für sämtliche durch seine Anlage verursachten Sach- und Personenschäden im Sinne des Elektrizitätsgesetzes. Er haftet ferner für Aufwendungen des Werkes für die Störungssuche und deren Behebung, sowie für Schäden im Netz, welche durch die EEA auf Grund von Spannungsschwankungen, Überströmen, Oberschwingungen und Frequenzabweichungen verursacht werden.
---------	--

IX. Vollzug

Vollzugsbeginn	Art. 37 Der Gemeinderat bestimmt das Inkrafttreten.
Fakultatives Referendum	Art. 38 Dieses Reglement untersteht dem fakultativen Referendum.

Begriffserklärungen

Bezug	Energieentnahme aus dem öffentlichen Netz des Werkes.
Blindleistung	Der Blindanteil kommt durch die Phasenverschiebung zwischen Strom und Spannung zustande.
EDM	Mit dem Energie-Daten-Management (EDM) werden Messdaten der Zähler elektronisch verwaltet.
EEA	Eine Anlage, mit der elektrische Energie erzeugt wird.
Eigenbedarf	Energie, die für den eigentlichen Betrieb der EEA benötigt wird (zum Beispiel für die Wechselrichter, Steuerungen usw.).
Eigenverbrauch	Die selbst produzierte Energie einer EEA wird am Ort der Produktion ganz oder teilweise selbst verbraucht. Der Eigenverbrauch hat zeitgleich mit der Produktion zu erfolgen.
Einspeisepunkt	Anschlusspunkt wo die Energie der EEA ins Netz eingespeist wird.
ElCom	Eidgenössische Elektrizitätskommission, welche die Einhaltung des Stromversorgungsgesetzes überwacht und die für dessen Vollzug notwendigen Verfügungen erlässt.
EleG	Elektrizitätsgesetz: Bundesgesetz betreffend die elektrischen Schwach und Starkstromanlagen 734.0.
Energie	Verrichtung von Arbeit wird als Energie bezeichnet.
EnG	Das Energiegesetz soll zu einer ausreichenden, breit gefächerten, sicheren, wirtschaftlichen und umweltverträglichen Energieversorgung beitragen. Es bezweckt: a) die Sicherstellung einer wirtschaftlichen und umweltverträglichen Bereitstellung und Verteilung der Energie; b) die sparsame und rationelle Energienutzung; c) die verstärkte Nutzung von einheimischen und erneuerbaren Energien.
ESTI	Das Eidgenössische Starkstrominspektorat ESTI ist für die sichere Anwendung der Elektrizität zuständig.
EVU	Energieversorgungsunternehmung
HKN	Zur Deklaration der Energiequelle (Kern-, Wasser-, Gaskraftwerk, PV-Anlage etc.) werden sogenannte «Herkunftsnachweise» verwendet.
KEV	Um die Stromerzeugung aus erneuerbaren Energien zu erhöhen, wurde in der Schweiz die kostendeckende Einspeisevergütung für Strom aus erneuerbaren Energien eingeführt. Produzenten erhalten damit die Möglichkeit, ihren Strom zu kostendeckenden Tarifen ans öffentliche Stromnetz abzugeben.

kWh	Masseinheit für elektrische Energie
kVA	Masseinheit für elektrische Scheinleistung
kW	Masseinheit der elektrischen Wirkleistung
kWp	Der Begriff Peakleistung (engl. Peak = Spitze) bezeichnet die Leistungsfähigkeit einer EEA (z.B. einer PVA).
Leistungsfaktor	Der Leistungsfaktor ist das Verhältnis zwischen Wirk- und Scheinleistung.
Netz	Das Netz ist das lokale Verteilnetz des Werkes. Auf dieser Ebene gelangt der Strom bis zum Hausanschluss.
NEV	Verordnung über elektrische Niederspannungserzeugnisse SR 734.26
NIN	Schweizerische Niederspannungs-Installations-Norm für Elektro-Installationen
NIV	Schweizerische Niederspannungs-Installationsverordnung für das Arbeiten an elektrischen Niederspannungsinstallationen und die Kontrolle dieser.
Produktion	Energiemenge, welche die Energieerzeugungsanlage produziert.
Produzent	Unternehmen oder natürliche oder juristische Person, welche die Unternehmerpflicht für den sicheren Betrieb und ordnungsgemässen Zustand der Energieerzeugungsanlage wahrnimmt.
PVA	Kurzbezeichnung für Photovoltaik-Anlage
SiNa	Der Sicherheitsnachweis belegt, dass die elektrische Anlage kontrolliert wurde und den entsprechenden Sicherheitsanforderungen bezüglich Personen und Sachschutz gemäss den geltenden Normen, Weisungen, Gesetzen usw. entspricht.
StromVG	Das Stromversorgungsgesetz bezweckt, die Voraussetzungen für eine sichere Elektrizitätsversorgung sowie für einen wettbewerbsorientierten Elektrizitätsmarkt zu schaffen (SR 734.7).
StV	Die Verordnung über elektrische Starkstromanlagen regelt Erstellung, Betrieb und Instandhaltung von elektrischen Starkstromanlagen SR 734.2.
Swissgrid	Nationale Netzgesellschaft der Schweiz
TAB	Technische Anschlussbedingungen der Verteilnetzbetreiber (VNB) für den Anschluss an das Niederspannungsverteilstromnetz.
UVEK	Eidgenössisches Departement für Umwelt, Verkehr, Energie und Kommunikation
Verknüpfungspunkt	Die Eigentumsgrenze zum Netz. In der Regel ist dies der Hausanschlusskasten.
VNB	Verteilnetzbetreiber

Vorlagepflicht	Für EEA mit einer Leistung grösser als 30 kW gilt die Melde- und Vorlagepflicht beim ESTI.
VPeA	Verordnung über das Plangenehmigungsverfahren für elektrische Anlagen. Diese regelt u.a. das Plangenehmigungsverfahren für die Erstellung von Energieerzeugungsanlagen mit einer Leistung über 30 kVA, welche mit einem Verteilnetz verbunden sind.
VSE	Verband Schweizerischer Elektrizitätsunternehmen
Werk	Bezeichnung für das Elektrizitätswerk Zuzwil
WV	Werkvorschriften
ZFA	Elektronisches Zählerfernauslesungssystem

Anhang 1: Projektierung und Betrieb von Energieerzeugungsanlagen (EEA)

Für die Projektierung und den Betrieb von Energieerzeugungsanlagen (EEA) im Parallelbetrieb mit dem Netz ist für den Produzenten oder die Produzentin bzw. deren Beauftragten nachfolgendes zu beachten.

1. Planungsgrundlagen

Gesetzliche Planungsgrundlagen

Im Speziellen sind für die Planung folgende aktuell gültigen technischen Vorschriften und Regeln zu beachten:

- a) Bestimmungen des Eidgenössischen Starkstrominspektorats (ESTI), insbesondere STI 219 und STI 233;
- b) Niederspannungs-Installationsnormen (NIN);
- c) Weisungen der ElCom und des BFE;
- d) Technische Regeln zur Beurteilung von Netzurückwirkungen D-A-CH-CZ;
- e) Empfehlung Netzanschluss für Energieerzeugungsanlagen VSE-NA/EEA.

Mitgeltende Reglemente und Dokumente

Die übrigen aktuell gültigen Reglemente, Richtlinien und Weisungen des Werkes sind bei der Planung ebenfalls zu beachten.

2. Planungsablauf

- Für Vorabklärungen betreffend EEA steht das Werk zur Verfügung.
- Die EEA ist im Voraus vollumfänglich zu planen und zu spezifizieren, gegebenenfalls zusammen mit einem Fachpartner.
- Die Anschlussmöglichkeit einer EEA wird durch das Werk nach Vorliegen des Anschlussgesuchs geprüft.
- Das Baubewilligungsverfahren ist mit der Gemeinde zu koordinieren.
- Für EEA mit einer Anschlussleistung grösser als 30kVA ist zudem gemäss Verordnungen über das Plangenehmigungsverfahren für elektrische Anlagen (VPeA) beim ESTI eine Planvorlage einzureichen.
- Die Art der Messung für die EEA ist im Anschlussgesuch anzugeben. Details gemäss Anhang «Wahl der Messvariante».
- Der nachfolgende Planungs- und Bewilligungsablauf sowie die spezifizierten Betriebsbedingungen sind einzuhalten.

3. Anschlussgesuch

Für alle fest montierten und steckbaren EEA sind gemäss Werkvorschriften vor dem Anschluss an das Netz ein Anschlussgesuch und eine Installationsanzeige einzureichen:

Die Gesuchunterlagen sind dem Werk vollständig und korrekt mindestens acht Wochen vor Installationsbeginn einzureichen, beinhaltend Anschlussgesuch, Prinzipschema und Spezifikationen.

Vollständige und den technischen Vorgaben entsprechende Gesuchunterlagen werden vom Werk innerhalb von 30 Tagen bearbeitet.

Das Werk klärt die Anschlussbedingungen für die EEA ab. Es legt insbesondere den Einspeisepunkt, die Anschlusskosten sowie weitere Auflagen und Bedingungen fest. Die Bewilligung wird nach Abschluss des Verfahrens erteilt.

Wird die EEA nicht innert sechs Monaten nach Erteilung der Bewilligung installiert, so erlischt die Anschlussbewilligung. Auf schriftliche Anfrage hin kann eine Anschlussbewilligung nach deren Ablauffrist um weitere sechs Monate verlängert werden.

Bei veränderten Spezifikationen nach Einreichung des Anschlussgesuchs ist dieses erneut mit den aktuellen Daten und Unterlagen einzureichen.

4. Installationsanzeige

Die Installationsanzeige ist mindestens drei Wochen vor Installationsbeginn durch den beauftragten Elektroinstallateur inklusive Prinzipschema sowie einer allfälligen Kopie der bewilligten ESTI-Planvorlage (sofern vorlagepflichtig) beim Werk einzureichen.

Die vollständige Installationsanzeige wird innerhalb von zehn Werktagen vom Werk geprüft. Nach Prüfung der Einhaltung sämtlicher Bedingungen und Vorschriften wird die Bewilligung erteilt.

5. Installation

Die Installation hat gemäss «Reglement über die Installation und den Parallelbetrieb von Energieerzeugungsanlagen (EEA)» und den Werkvorschriften zu erfolgen.

Die Montage der Messeinrichtung darf erst nach erfolgter Erstprüfung gemäss NIV erfolgen.

Nach Montage der Messeinrichtung kann die EEA zur Funktionsprüfung in Betrieb genommen werden. Für Schäden, welche aus dem Betrieb der EEA vor der offiziellen Inbetriebnahme resultieren, haftet der Produzent oder die Produzentin vollumfänglich.

Nach Fertigstellung der Installation ist die Fertigstellungsanzeige beim Werk einzureichen. Vor Übergabe der EEA an den Produzenten oder die Produzentin erstellt der beauftragte Elektroinstallateur den Sicherheitsnachweis mit dem Mess- und Prüfprotokoll zuhanden des Produzenten oder der Produzentin und des Werkes. Diese Unterlagen werden durch das Werk auf deren Richtigkeit geprüft.

Die EEA unterstehen der Kontrollperiode entsprechend dem Standortgebäude gemäss Anhang zu NIV Art. 32 Abs. 4.

6. Inbetriebnahme und Abnahme

Inbetriebnahme

Die Inbetriebnahme erfolgt durch den beauftragten Elektroinstallateur und den EEA-Lieferanten oder EEA-Monteur. Nach erfolgter Inbetriebnahme ist dem Werk eine Kopie der vollständigen Anlagedokumentation inklusive Inbetriebnahme-Protokoll gemäss dem «Leitfaden zur Beglaubigung von Anlagen und Produktionsdaten» zu übergeben.

Abnahme

Der Produzent oder die Produzentin organisiert die Abnahme der EEA. Bei der Abnahme sind folgende Organe anwesend: Produzent oder Produzentin, der beauftragte Elektroinstallateur, der EEA-Lieferant oder EEA-Monteur und das Werk. Das Abnahmeprotokoll wird durch das Werk erstellt. Die Abnahme von vorlagepflichtigen EEA erfolgt unabhängig durch das ESTI.

Die Freigabe für die Energieeinspeisung samt Vergütung sowie die Anlagenbeglaubigung der EEA erfolgt erst mit Vorliegen der erwähnten Anlagedokumentation.

7. Anlagenbeglaubigung

EEA welche durch die KEV gefördert werden oder im HKN-System erfasst sind, müssen beglaubigt werden.

- EEA bis 30 kVA durch das Werk
- EEA über 30 kVA durch einen akkreditierten Auditor

Damit das Werk die EEA beglaubigen kann, sind folgende Dokumente vorzulegen:

- Ausgefülltes Formular «Beglaubigte Daten der Produktionsanlage»
- Vollständige Anlagendokumentation

Unvollständige oder nicht vorhandene Unterlagen führen zu einer Verzögerung bei der Erstellung der Beglaubigung der Anlage samt Vergütung.

Die beglaubigten Anlagedaten sind durch den Produzenten oder die Produzentin bei der Swissgrid einzureichen.

8. Betrieb

Für einen sicheren, sachgemässen und einwandfreien Betrieb der EEA ist der Produzent oder die Produzentin verantwortlich.

Für die eingespeiste Energie ist ein $\cos \varphi$ zwischen 0,92 kapazitiv bis 0,92 induktiv einzuhalten. Abweichende Werte sind mit entsprechenden Einrichtungen zu kompensieren. Art und Umfang einer Kompensation sind mit dem Werk abzusprechen.

Der Anteil Blindenergielieferung darf nicht grösser sein als 42,6% der gleichzeitigen Wirkenergielieferung ($\cos \varphi$ 0,92). Eine allfällige Mehrlieferung an Blindenergie wird dem Produzenten oder der Produzentin gemäss Tarifblatt verrechnet.

Die maximal zulässige Spannungsanhebung einer EEA darf am Verknüpfungspunkt in das Netz gemäss Anschlussberechnung maximal 3% der Netzspannung betragen. Zur Einhaltung der vorgegebenen Werte kann das Werk entsprechende Massnahmen verlangen.

Bei EEA mit einer Leistung kleiner 30 kVA wird die relevante Messeinrichtung am Ende jedes Quartals abgelesen. Bei EEA mit einer Leistung grösser 30 kVA werden die Daten per ZFA automatisch ausgelesen.

Die eingespeisten Energiemengen von KEV oder HKN berechtigten EEA werden durch das Werk an die zuständigen Stellen weiter geleitet. Die notwendigen Dienstleistungen werden dem Produzenten oder der Produzentin in Rechnung gestellt.

9. Änderung / Erweiterung / Ersatz

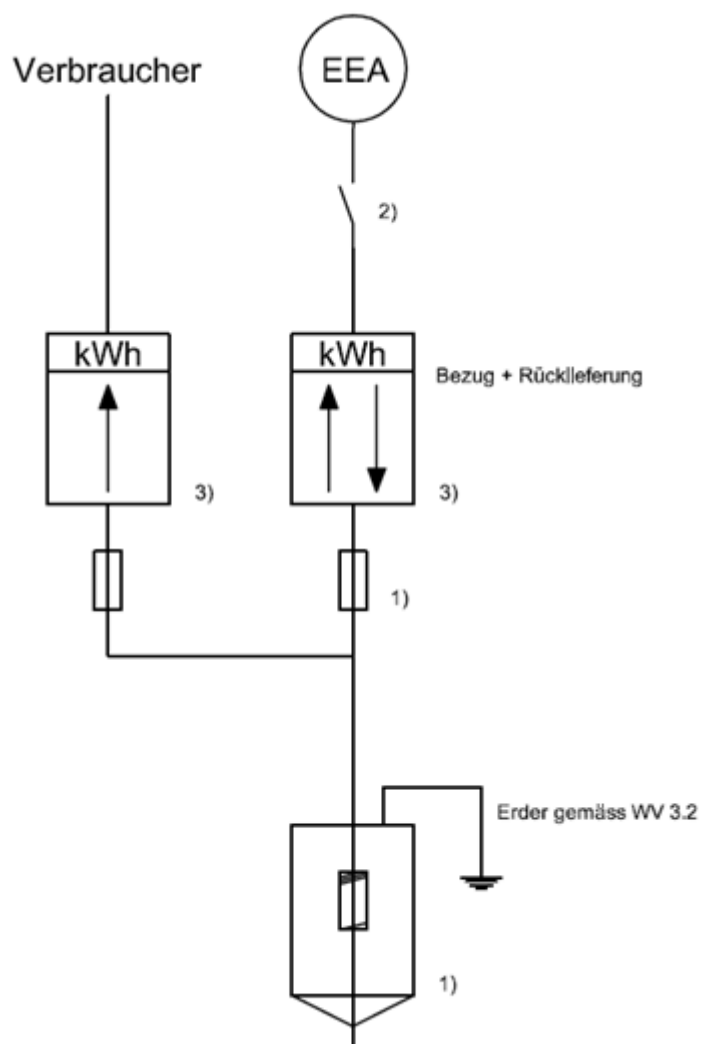
Bei Änderungen, Erweiterungen oder Ersatz einer EEA gelten dieselben Bestimmungen und Abläufe wie für Neuanlagen.

Anhang 2: Messvarianten für EEA

1. Messvariante Nettoproduktionsmessung (kein Eigenverbrauch)

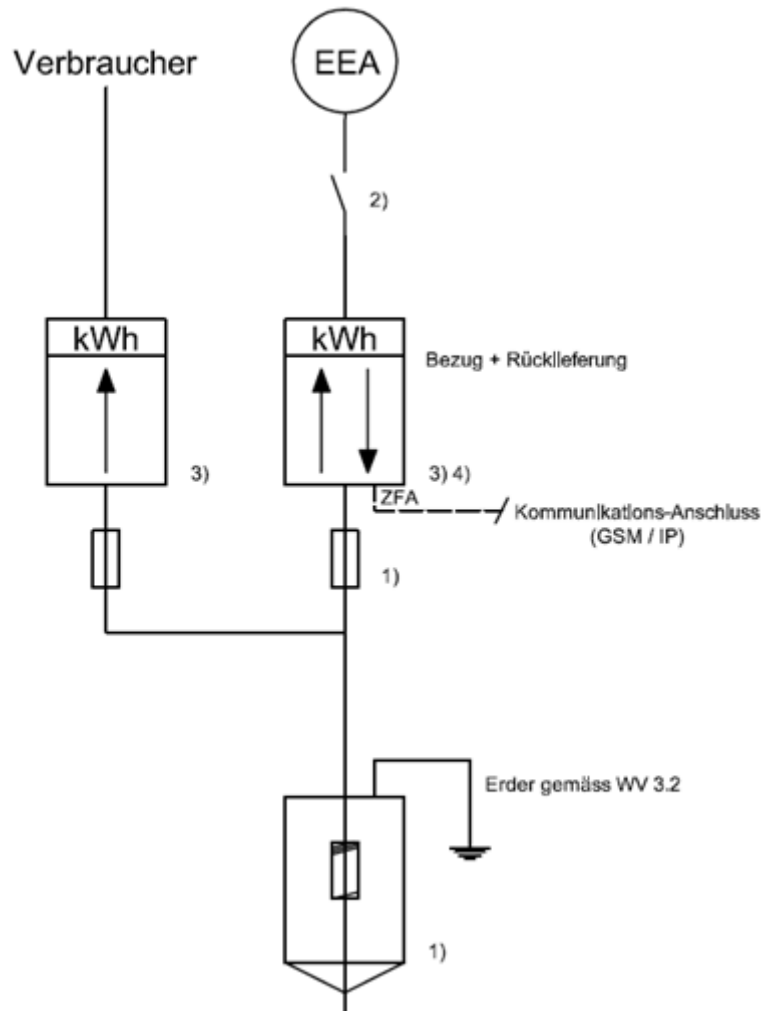
Bei dieser Messvariante erfolgt eine getrennte Abrechnung von Produktion und Verbrauch. Umsetzung gemäss nachfolgenden Schemata.

Messvariante A: Separate Messung von Verbrauch und Produktion bis und mit 30 kVA



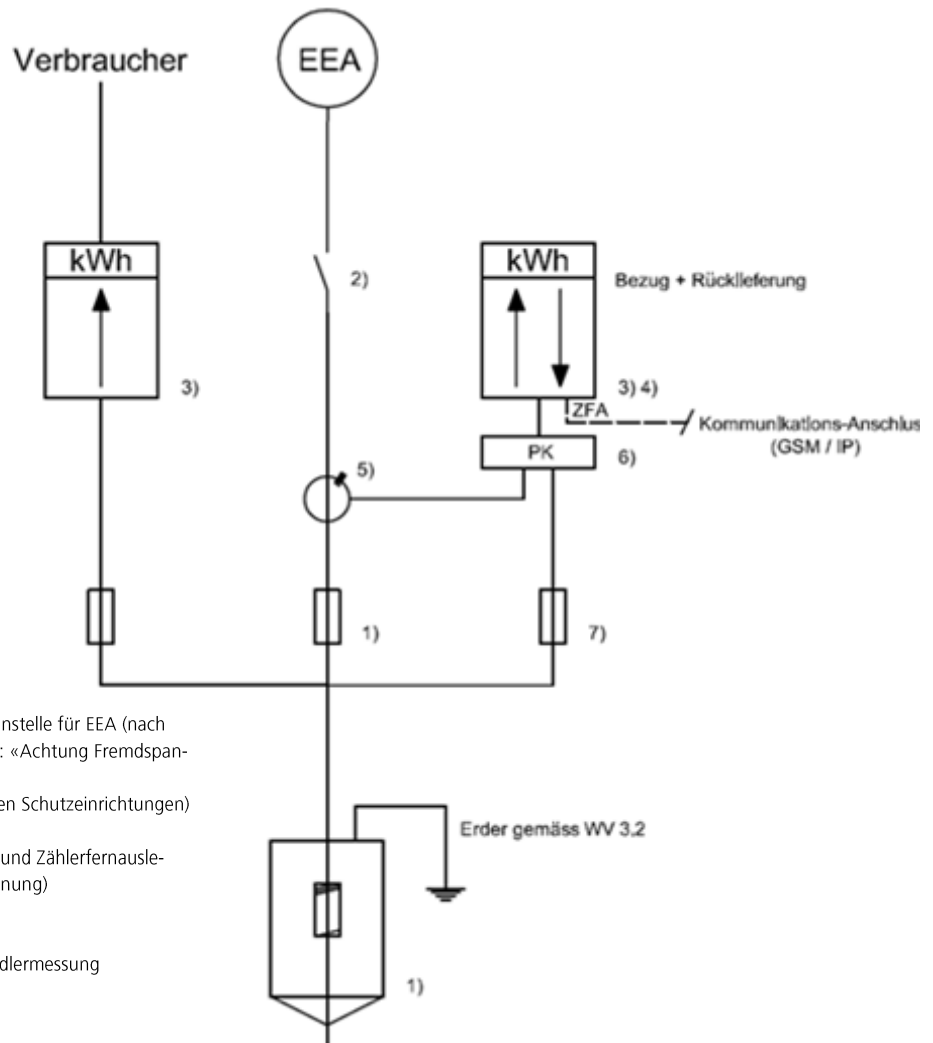
- 1) Jederzeit zugängliche Trennstelle für EEA (nach Angaben Werk) mit Schild: «Achtung Fremdspannung, Rücklieferung»
- 2) Schalter EEA (mit verlangten Schutz-einrichtungen)
- 3) Zähler Werk

Messvariante B: Separate Messung von Verbrauch und Produktion über 30 bis 50 kVA



- 1) Jederzeit zugängliche Trennstelle für EEA (nach Angaben Werk) mit Schild: «Achtung Fremdspannung, Rücklieferung»
- 2) Schalter EEA (mit verlangten Schutzvorrichtungen)
- 3) Zähler Werk
- 4) Zähler mit Lastgang und Zählerfernauslesung (gemäss HKN-Verordnung)

Messvariante C: Separate Messung von Verbrauch und Produktion über 50 kVA



- 1) Jederzeit zugängliche Trennstelle für EEA (nach Angaben Werk) mit Schild: «Achtung Fremdspannung, Rücklieferung»
- 2) Schalter EEA (mit verlangten Schutzeinrichtungen)
- 3) Zähler Werk
- 4) Zähler Werk mit Lastgang und Zählerfernauslesung (gemäss HKN-Verordnung)
- 5) Stromwandler Werk .../5
- 6) 6 Prüfklemmsatz Werk
- 7) Spannungssicherung Wandlermessung

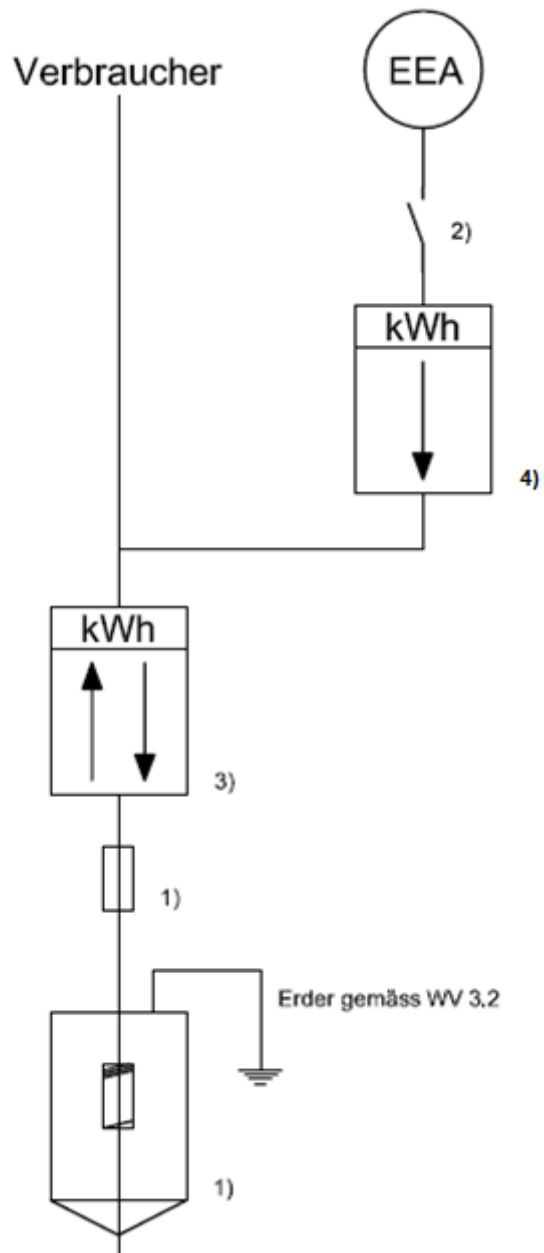
Allgemeine Bestimmungen zur Nettoproduktionsmessung

- Die produzierte Energie der EEA wird in das Netz des Werkes eingespeist.
- Es ist eine zusätzliche Direktmessung (bis 80 A) respektive Wandlermessung (grösser 80 A) zu erstellen.
- Die Kosten für die Lieferung, Montage, administrative Aufwände inklusive allfällige Zählerfernauslesung sowie die jährlich wiederkehrenden Kosten für die zweite Messeinrichtung werden dem Produzenten oder der Produzentin in Rechnung gestellt.
- Die nötigen Anpassungen der internen Installationen sind Sache des Produzenten oder der Produzentin.

2. Messvariante Eigenverbrauchsmessung (Überschussmessung)

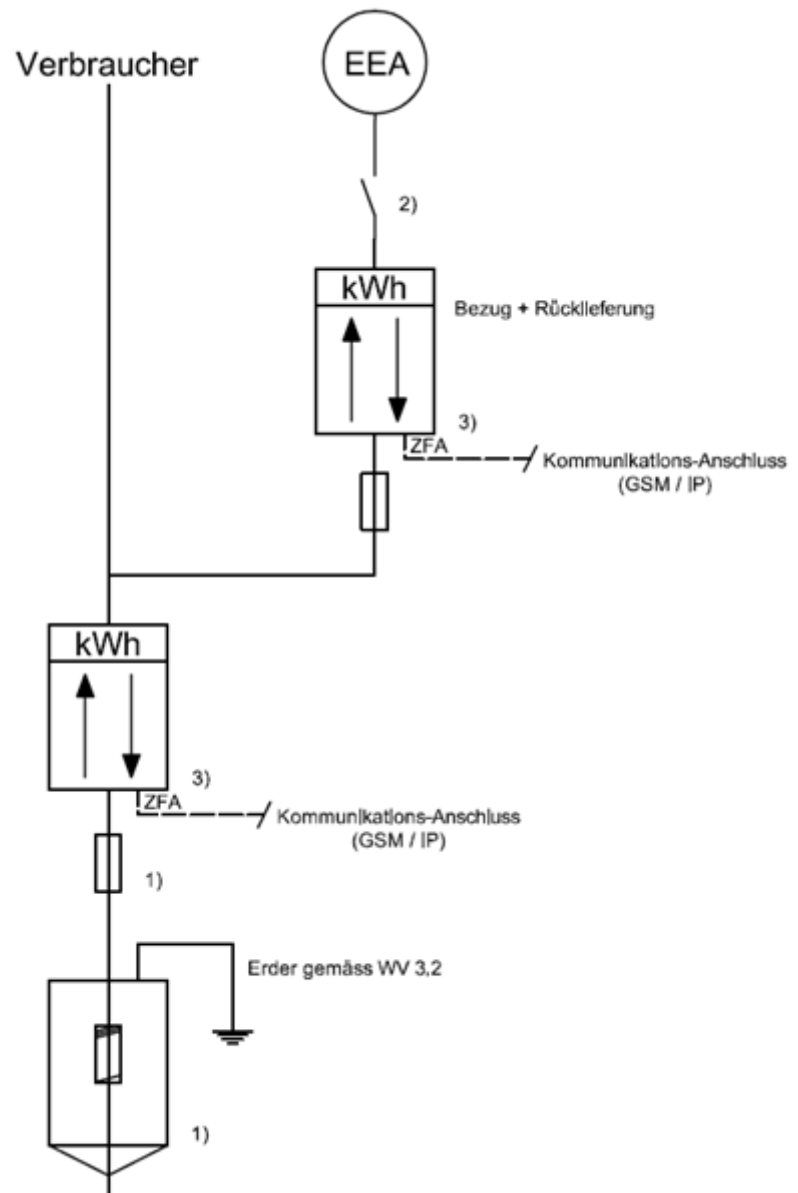
Bei dieser Messvariante erfolgt eine getrennte Abrechnung von Produktion und Überschuss. Eigenverbrauch wird nicht vergütet und hat zeitgleich mit der Produktion zu erfolgen. Die Saldierung von Produktion und Bezug über eine längere Zeitperiode zur Einsparung von Netznutzungsentgelt ist nicht erlaubt. Umsetzung gemäss nachfolgenden Schemata.

Messvariante D: Eigenverbrauchsmessung bis und mit 30 kVA



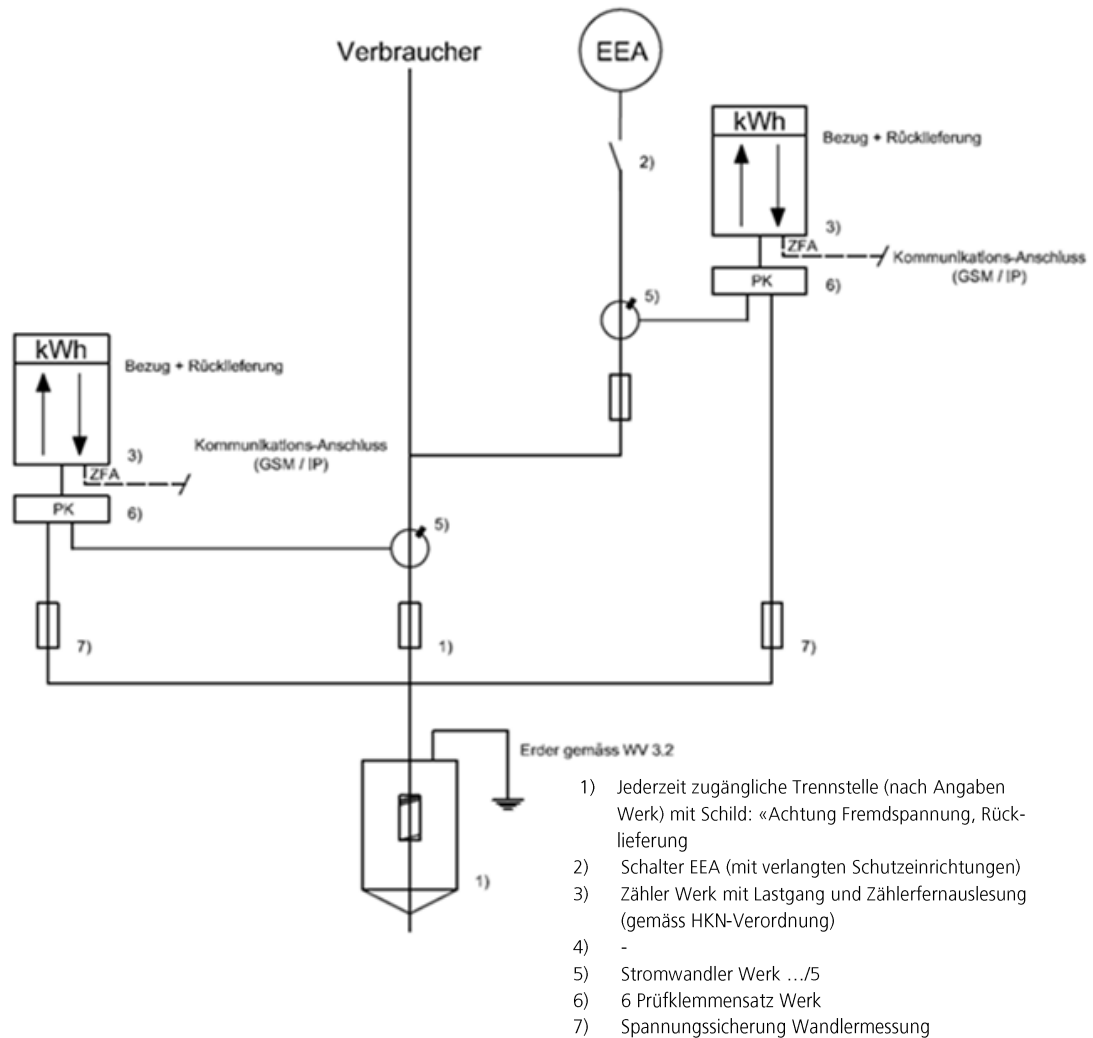
- 1) Jederzeit zugängliche Trennstelle für EEA (nach Angaben Werk) mit Schild: «Achtung Fremdspannung, Rücklieferung»
- 2) Schalter EEA (mit verlangten Schutzeinrichtungen)
- 3) Zähler Werk
- 4) Zähler Werk Nettoproduktion

Messvariante E: Eigenverbrauchsmessung über 30 kVA bis 50 kVA



- 1) Jederzeit zugängliche Trennstelle (nach Angaben Werk) mit Schild: «Achtung Fremdspannung, Rücklieferung»
- 2) Schalter EEA (mit verlangten Schutzeinrichtungen)
- 3) Zähler Werk mit Lastgang und Zählerfernauslesung (gemäss HKN-Verordnung)

Messvariante F: Eigenverbrauchsmessung über 50 kVA



Allgemeine Bestimmungen Eigenverbrauchsmessung

- Die produzierte Energie der EEA wird direkt durch den Produzenten oder die Produzentin bezogen und der Überschuss in das Netz des Werkes eingespeisen.
- Es ist eine zusätzliche Direktmessung (bis 80 A) respektive Wandlermessung (größer 80 A) zu erstellen.
- Die Kosten für die Lieferung, Montage, administrative Aufwände inklusive allfällige Zählerfernauslesung sowie die jährlich wiederkehrenden Kosten für die zweite Messeinrichtung werden dem Produzenten oder der Produzentin in Rechnung gestellt (ausgenommen Messvariante D).
- Die nötigen Anpassungen der internen Installationen sind Sache des Produzenten oder der Produzentin.

Spezielle Messvarianten für Eigenverbrauchsmessung mit mehr als einem Bezüger

Messvarianten für Eigenverbrauchsmessung in Objekten mit mehreren Bezüger sind beim Werk vor Ausführung anzufordern und werden durch dieses festgelegt.

3. Erfassung HKN

HKN bei Anlagen bis und mit 30 kVA

Der HKN ist für Anlagen mit dieser Anschlussleistung freiwillig.

HKN bei Anlagen über 30 kVA

Bei Anlagen mit einer Anschlussleistung über 30 kVA ist die Erfassung des HKN seit dem 1. Januar 2013 obligatorisch (Art. 1d Abs. 2 + 24b EnV). Da auf dem HKN die Nettoproduktion erfasst werden muss, ist dafür eine Messung mit automatischer Datenübermittlung zu installieren (siehe Messvarianten B, C, E und F).

Ab 1. Januar 2015 gilt, dass die HKN für die selbst verbrauchte Elektrizität entwertet werden müssen. Zu diesem Zweck bildet das Werk einen virtuellen Messpunkt für den Eigenverbrauch (Nettoproduktion minus die ins Netz eingespeiste Energie) und übermittelt die bilanzierten Werte an swissgrid.

4. Wechsel der Messvariante

Grundsätzliches

Produzenten oder Produzentinnen haben jederzeit das Recht, unabhängig von Grösse oder Produktionstechnologie der EEA, die Messvariante (Eigenverbrauchs- oder Nettoproduktionsmessung) ihrer Anlagen selbst zu bestimmen und allenfalls später auch anzupassen (vgl. Art. 7 Abs. 2bis und Art. 7a Abs. 4bis EnG).

Umsetzung / Ablauf

Nachfolgender Ablauf ist entsprechend den gesetzlichen Vorgaben einzuhalten:

- Meldung an das Werk
Produzenten oder Produzentinnen, welche die Messvariante wechseln wollen, melden dies dem Werk schriftlich drei Monate im Voraus (vgl. Art. 2 EnV Abs. 2quarter).
- Einreichung einer Installationsanzeige.
- Anpassung der Messung nach erfolgter Bewilligung der Installationsanzeige gemäss schematischen Vorgaben.
- Der Installateur bestellt für den Umbau die entsprechend Zähler beim Werk.
- Nach Fertigstellung stellt der Installateur vor der Übergabe an den Kunden einen Sicherheitsnachweis aus.
- Nach Erhalt des Sicherheitsnachweises ist gemäss Vorgabe der swissgrid eine erneute Anlagenbeglaubigung durchzuführen. Anlagen bis und mit 30 kVA werden durch den Netzbetreiber beglaubigt.
- Für Anlagen über 30 kVA ist vom Produzenten oder der Produzentin eine Beglaubigung durch ein akkreditiertes Unternehmen zu veranlassen. Die Beglaubigung ist spätestens innerhalb eines Monats nach Durchführung der Installationsanpassung vorzunehmen.