

Notfalltreffpunkte wurden festgelegt



Information

Die Bevölkerung erkennt die neuen Notfalltreffpunkte anhand der Signaltafeln, welche durch die Mitarbeiter des Unterhaltsdienstes bei den Schulhäusern gut sichtbar installiert wurden. Vor längerer Zeit haben alle Einwohnerinnen und Einwohner eine Informationsbroschüre des Kantons erhalten. Diese enthält Angaben zu Alarmierungsarten, Evakuierungen sowie Notgepäck oder Notvorrat. Weitere Informationen, welche Massnahmen in einem Ernstfall getroffen werden müssten, sind auf der Webseite www.notfalltreffpunkt.ch zu finden. Es bleibt zu hoffen, dass die Notfalltreffpunkte nicht benützt werden müssen.

Für den Fall einer Katastrophe oder Notlage wurden in allen Gemeinden im Kanton St.Gallen Notfalltreffpunkte markiert. Die Standortbestimmung der genannten Punkte erfolgte durch den Sicherheitsverbund Region Wil in Zusammenarbeit mit den angeschlossenen Gemeinden. Die neuen Notfalltreffpunkte sind Teil eines nationalen Bevölkerungsschutzprojekts, das in Zusammenarbeit mit den Kantonen umgesetzt wird.

Die heftigen Überschwemmungen letzten Sommer und der Kriegsausbruch in der Ukraine haben gezeigt, wie schnell katastrophale Umstände eintreten können. In solchen und ähnlichen Situationen muss die Bevölkerung rasch und umfassend informiert werden können. Aus diesem Grund wurden in allen Gemeinden und Städten des Kantons St.Gallen entspre-

chende Notfalltreffpunkte signalisiert. Als Richtwert galt, dass pro 4'000 Einwohnerinnen und Einwohner ein Notfalltreffpunkt markiert werden muss, welcher innert 30 Gehminuten erreichbar ist. Die Standorte müssen in der Nähe von öffentlichen Bushaltestellen liegen und über sanitäre Anlagen und Parkplätze vor Ort verfügen.

Standorte in der Gemeinde

Für die Gemeinde wurden die beiden Schulhäuser in Züberwangen und Zuzwil als Notfalltreffpunkte bestimmt. Beide Standorte entsprechen den obengenannten Vorgaben des Kantons. Die Anlagen dienen als erste Anlaufstelle für Informationen, als Abgabestelle für Hilfsgüter oder für den Fall einer Evakuierung als erste Aufnahmestelle. Zudem können an den Notfalltreffpunkten auch Notrufe abgesetzt werden, wenn der Strom und die Notfallnummern ausgefallen sind.



Der Notfalltreffpunkt in Zuzwil befindet sich auf dem Pausenplatz beim Durchgang zur Spielwiese «Nord».



Der Notfalltreffpunkt in Züberwangen ist links neben dem nördlichen Eingang ins Schulgebäude.



Lehrstellen bei der Gemeinde

Die Gemeindeverwaltung bietet ab August 2023 zwei jungen Leuten die Gelegenheit, folgende Ausbildung zu absolvieren:

Kauffrau/Kaufmann EFZ (E- oder M-Profil)

Drei abwechslungsreiche Ausbildungsjahre in der öffentlichen Verwaltung sind ein idealer Einstieg in die kaufmännische Berufswelt. Es erwartet dich eine breite und attraktive Ausbildung. Die vielseitigen Aufgaben einer Gemeindeverwaltung setzen eine sehr gute Auffassungsgabe, freundliche Umgangsformen, Freude am Kontakt mit Menschen und Interesse an der Tätigkeit für die Öffentlichkeit voraus. Ein kompetentes Team begleitet dich während deiner gesamten Lehrzeit.

Spricht dich diese Lehrstelle an? Dann sende deine Bewerbung mit Lebenslauf, Foto und Kopien der Schulzeugnisse bis **Freitag, 24. Juni 2022**, an die Lehrlingsverantwortliche, Alexandra Hälg, Hinterdorfstrasse 3, Zuzwil, oder gemeinde@zuzwil.ch.

Aus dem WPH

Personelles

Helke Horn, Monika Künzler, Manuela Nater, Petra Wiesli, und Rebekka Wirth haben ihre Stellen als Pflegehilfspersonen beziehungsweise Pflegefachfrauen per Ende Juni 2022 gekündigt und werden den Lindenbaum verlassen. Am 31. Juli 2022 verlässt zudem Karin Tobler, Fachfrau Langzeitpflege, das WPH. Einige Mitarbeiterinnen erhöhten in diesem Zusammenhang ihr Pensum. Die übrigen Stellenprozente konnten durch Neuanstellungen gedeckt werden. Neu als Fachfrauen Gesundheit im WPH tätig sind Cornelia Haueter, Zera Ismaili, Ladina Müller und Lara Steck. Als Pflegehelferinnen SRK wurden Gabriela Roth sowie Maria Blasi, welche bereits vor ihrem

Sachbeschädigung – Hinweise?



Letztes Wochenende, vermutlich in der Nacht von Samstag auf Sonntag, wurde an zwei Standorten das Ortsschild entfernt und in Weieren bei der Bushaltestelle Lindenbaum die Poller beschädigt. Muss das sein? War es Langweile oder will jemand bewusst Schaden zufügen? Sollte jemand Beobachtungen getätigt haben, nimmt Bauverwalter Marco Länzlinger sachdienliche Hinweise unter 058 228 28 85 gerne entgegen.

Mutterschaftsurlaub im WPH tätig war, angestellt. Das Team Hotellerie wird seit Mitte April durch Svitlana Lysota ergänzt. Der Gemeinderat, die Heimkommission und das Personal danken den austretenden Mitarbeiterinnen für die wertvollen Dienste und wünschen ihnen auf ihrem persönlichen sowie beruflichen Lebensweg alles Gute und viel Erfolg. Die neuen Kolleginnen werden herzlich willkommen geheissen.

Mitteilungen aus dem Einwohnerregister April

Wir gratulieren zu folgenden Geburten

3. **Miftari, Earta**, von Kosovo, Tochter des Miftari, Ylli und der Miftari geb. Ferati, Xhevaire, in Zuzwil, Mettlenstrasse 30
8. **Hasani, Inaya**, von Zuzwil SG, Tochter des Hasani, Edon und der Hasani geb. Grajçevci, Gjylyzare, in Zuzwil, Grünring 4

Wir gratulieren zu folgender Vermählung

22. **Boxler, Thomas**, von Gams SG und **Sprecher, Katrin**, von Grabs SG und Chur GR, beide wohnhaft in Zuzwil, Im Baumgarten 9

Wir trauern um

15. **Häni, Alois Karl**, von Uzwil SG, geboren 1953, wohnhaft gewesen in Zuzwil, Unterdorfstrasse 23
16. **Messmer, Rafael Benjamin**, von Thal SG, geboren 2003, wohnhaft gewesen in Zuzwil, Unterdorfstrasse 11
20. **Appert, Meinrad Karl Josef**, von Gossau SG und Schwyz SZ, geboren 1936, wohnhaft gewesen in Zuzwil, Haldenstrasse 5b
25. **Rauber, Heinz**, von Windisch AG, geboren 1943, wohnhaft gewesen in Zuzwil, Tüfenwiesstrasse 38

«Perimeterkommission Dorfbach» informiert

Für den ordentlichen Unterhalt des Zuzwiler Dorfbachs ist die Perimeterkommission zuständig. In den letzten Monaten wurden die Statuten sowie das Konzept für die Unterhaltsarbeiten überarbeitet.

Am **Dienstag, 24. Mai 2022**, 19 Uhr, Turnhalle 1, informiert die Perimeterkommission über folgende Traktanden:

- Unterhaltskonzept: Vorstellung und Fragen
- Statuten: Vorstellung und Genehmigung
- Wahlen / Umfrage

Die Einladungen an die Perimeterpflichtigen wurden vor einigen Tagen versandt. Fehlende Unterlagen können bei der Gemeinderatskanzlei bezogen werden. Pro Grundstück kann nur eine Stimme abgegeben werden.



Feststellung Rechtsgültigkeit

Gegen die Abstimmung der Gemeinde vom 10. April 2022 sind beim Rechtsdienst des Departements des Innern des Kantons St.Gallen während der 14-tägigen Frist keine Beschwerden eingegangen. Die Abstimmungsergebnisse sind somit in Rechtskraft erwachsen.

Aus dem Gemeinderat Möglichkeit zu E-Voting

Der Kanton St.Gallen will die Möglichkeit zur elektronischen Stimmabgabe einführen. Auf eidgenössischer und kantonaler Ebene bestehen bereits die entsprechenden Rechtsgrundlagen. Der Bund wird nun die Voraussetzungen für eine Neuausrichtung des E-Votings schaffen. Die Möglichkeit zur elektronischen Stimmabgabe soll voraussichtlich ab dem vierten Quartal dieses Jahres zur Verfügung stehen. Damit der Kanton entspre-

chende Vorbereitungen treffen und die notwendige Bewilligung beim Bund einholen kann, benötigt er die Zusagen der Gemeinden. Der Gemeinderat erachtet die Einführung eines zusätzlichen, elektronischen Stimmkanals als zweckmässige Erweiterung und Erleichterung für die Bürgerinnen und Bürger und stimmt dieser zu.

Grosszügiges Vermächtnis

Eine verstorbene Einwohnerin hat der Gemeinde ein grosszügiges Vermächtnis in der Höhe von rund 440'000 Franken hinterlassen. Ein Drittel des Betrags ist in den Bewohnerfonds des Wohn- und Pflegeheims Lindenbaum geflossen. Dieses Geld wird für Weihnachtsgeschenke für die Bewohnerinnen und Bewohner, für Musikveranstaltungen und Ausflüge eingesetzt. Ausserdem kommt ein Teil des Vermächtnisses bedürftigen Menschen in der Gemeinde zugute. Mit diesem Geld können spezielle Anschaffungen für sozial schwache Mitmenschen finanziert werden. Der letzte Drittel des Nachlasses dient der Finanzierung allfälliger baulicher Verbesserungen im Wohn- und Pflegeheim Lindenbaum.



Auffahrt

Die Büros der Gemeindeverwaltung bleiben über die Auffahrtstage vom

**Donnerstag, 26. Mai, bis
Sonntag, 29. Mai 2022,**

geschlossen. Für Notfälle (Todesfall) besteht unter Telefon 077 422 73 45 täglich zwischen 10 und 12 Uhr ein Pikettdienst.

«Zuzwil-aktuell»

Einsendeschluss für das «Zuzwil-aktuell» vom 27. Mai 2022 ist am Montag, 23. Mai 2022, 7 Uhr. Beilageblätter für diese Ausgabe sind bis Montag, 23. Mai 2022, 11.30 Uhr, bei der Gemeinderatskanzlei abzugeben.



Bauanzeige

Bauherr

Patrick Züger, Lenterstrasse 22, Zuzwil

Projektverfasser

Thomas Ledergerber,
Hinterdorfstrasse 19, Zuzwil

Baubjekt

Sanierung und Umbau
«Restaurant Kreuz», Vers.-Nr. 34

Standort

Oberdorfstrasse 16, Zuzwil
(GS-Nr. 81)

Baumasse

Massgebend sind die Angaben in den Bauplänen.

Einsprachefrist

Das Bauvorhaben liegt vom 20. Mai bis 2. Juni 2022 öffentlich auf. Während dieser Zeit können im Gemeindehaus die Pläne eingesehen werden.

WILWEST

Öffentliche Arealrundgänge

Das Projekt WILWEST hat kürzlich zwei grosse Hürden genommen – der St.Galler Kantonsrat stimmte dem Sonderkredit «Arealentwicklung Wil West» zu. Und auch der Thurgauer Grosse Rat hat die Netzbeschlüsse Wil West genehmigt. Nun soll das Projekt für die Bevölkerung greifbar gemacht werden. Hierfür finden an folgenden Daten öffentliche Informationen statt.

- **Samstag, 11. Juni 2022,**
10 bis 14 Uhr
- **Montag, 13. Juni 2022,**
18 bis 20 Uhr
- **Donnerstag, 18. August 2022,**
18 bis 20 Uhr

Weitere Informationen sind unter www.wilwest.ch/news/rundgang aufgeschaltet. Eine Anmeldung unter gleicher Adresse ist erwünscht. Die Rundgänge können mit dem Velo oder Bus absolviert werden. Im Anschluss wird eine Bratwurst mit Bürli offeriert.

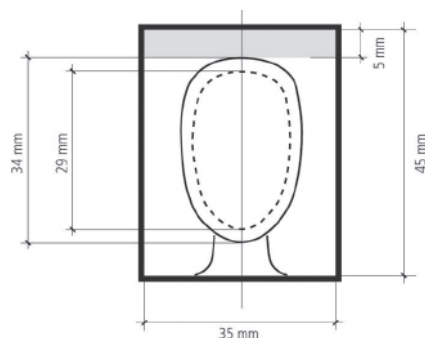
Sind Ihre Ausweispapiere noch gültig?

Abgelaufene Ausweisdokumente können in verschiedenen Situationen zu unnötigen Problemen führen. Aus diesem Grund lohnt es sich, regelmässig die Gültigkeit der Identitätskarte und des Passes zu überprüfen. Identitätskarten und Reisepässe für Erwachsene sind zehn Jahre, solche für Kinder fünf Jahre gültig. Für die Erneuerung sind folgende Punkte zu beachten:

Identitätskarte

Antragsort: Einwohneramt
 Passfoto: gemäss den Fotokriterien
 Ausstellungsdauer:
 10 bis 14 Arbeitstage
 Kosten: Erwachsene 70 Franken /
 Kinder 35 Franken

An die Passfotos für Identitätskarten werden diverse Kriterien gestellt: Gesichtsrösse, Blickrichtung, geschlossener Mund, Spiegelungen, Hintergrund, Kopfbedeckungen usw. Eine detaillierte Fotomustertafel ist unter www.schweizerpass.ch zu finden. Es wird empfohlen, Passfotos beim Fotografen anfertigen zu lassen.



Es besteht auch die Möglichkeit, die Identitätskarte beim kantonalen Passbüro zu bestellen. Bitte vereinbaren Sie dafür vorgängig einen Termin. Für den Antrag beim Passbüro müssen Sie kein Foto mitbringen, dieses wird vor Ort aufgenommen. Die Kosten belaufen sich auch hier auf 70 Franken für Erwachsene und 35 Franken für Kinder.

Reisepass (Pass 10)

Antragsort: Passbüro St.Gallen, nach Terminvereinbarung / Passfoto wird vor Ort aufgenommen
 Ausstellungsdauer:
 7 bis 10 Arbeitstage
 Kosten: Erwachsene 145 Franken /
 Kinder 65 Franken

Kombi-Angebot (ID und Pass 10)

Antragsort: Passbüro St.Gallen, nach Terminvereinbarung / Passfoto wird vor Ort aufgenommen
 Ausstellungsdauer:
 7 bis 10 Arbeitstage
 Kosten: Erwachsene 158 Franken /
 Kinder 78 Franken

Bei allen Anträgen ist notwendig:

- persönliche Vorsprache (inklusive Kinder)
- Minderjährige: Unterschrift der Eltern erforderlich
- ab dem 7. Altersjahr: persönliche Unterschrift
- Vorlage der abgelaufenen Ausweise
- bei Verlust: Verlustanzeige der Polizei

Unter www.schweizerpass.ch kann der Antrag für einen neuen Pass oder das Kombi-Angebot ausgefüllt und online ein Termin zur persönlichen Vorsprache vereinbart werden. Das Passbüro befindet sich am Oberen Graben 32 in St.Gallen. In Notsituationen kann für eine kurzfristige Reise ein provisorischer Pass durch das Passbüro St.Gallen ausgestellt werden. Dieser verliert jedoch seine Gültigkeit bei der Rückkehr in die Schweiz (maximal zwölf Monate). Einige Staaten anerkennen den provisorischen Schweizer Pass nicht. Auskünfte zu den Einreise- und Aufenthaltsbestimmungen des Ziellandes sind bei der entsprechenden Botschaft oder dem Konsulat einzuholen. Weitere Informationen sind beim Einwohneramt, Telefon 058 228 28 60, oder unter www.schweizerpass.ch erhältlich.



Abstimmungsergebnisse vom 15. Mai 2022

Eidgenössische Volksabstimmungen
 (Stimmbeteiligung 43,2%)

Änderung des Bundesgesetzes über Filmproduktion und Filmkultur

Ja-Stimmen	673	46,5%
Nein-Stimmen	774	53,5%

Änderung des Bundesgesetzes über die Transplantation von Organen, Geweben und Zellen

Ja-Stimmen	766	52,1%
Nein-Stimmen	703	47,9%

Bundesbeschluss über die Genehmigung und die Umsetzung des Notenaustausches zwischen der Schweiz und der EU betreffend die Übernahme der Verordnung über die Europäische Grenz- und Küstenwache

Ja-Stimmen	1'104	76,9%
Nein-Stimmen	332	23,1%

Kantonale Volksabstimmung

(Stimmbeteiligung 37,7%)

Kantonsratsbeschluss über den Bau des neuen Staatsarchivs am Standort Waldau, St.Gallen, und über einen Kantonsbeitrag an den Ersatz des Studienzentrums Waldau der Ostschweizer Fachhochschule

Ja-Stimmen	930	73,4%
Nein-Stimmen	337	26,6%

Ersatzwahl einer/eines nebenamtlichen RichterIn/Richters des Kreisgerichtes Wil

gültige Wahlzettel	1'066
Stimmbeteiligung	34%

Rüegg Malgaroli Doris	459
Waldner Henry	581
Vereinzelte	26

Bioabfuhr

Die nächste Bioabfuhr findet am **Freitag, 27. Mai 2022**, statt. Bitte die Container bis 7 Uhr bereitstellen.

Eine Ausbildung als Fachperson Betreuung



Im August 2022 ist es bereits zwei Jahre her, seit die Tagesstrukturen Zuzwil (TAGIZ) ihren Betrieb aufgenommen haben. Das Angebot ist schnell auf grossen Anklang gestossen, mittlerweile sind über 110 Kinder angemeldet. Das TAGIZ-Team besteht zurzeit aus zehn Mitarbeiterinnen, davon sind drei als Köchinnen beschäftigt. Das Team freut sich, ab August 2023 auch Lernende ausbilden zu dürfen.

Die Haupttätigkeit einer Fachperson Betreuung liegt in erster Linie in der Betreuung, Begleitung und Förderung der Kinder. Eine Fachfrau oder ein Fachmann Betreuung hat einen wesentlichen Einfluss auf das Verhalten und die Erziehung der Kinder. Die Betreuungspersonen sorgen dafür, dass sich die Kinder wohlfühlen, die geltenden Regeln eingehalten und allfällige Konflikte gut gelöst werden können. Dafür ist ein gewisses Fingerspitzengefühl sowie eine gute Beobachtungsgabe notwendig. Damit die Wochen mit den verschiedenen Aktivitäten wie Spielen, Basteln, Singen, Backen oder Geschichten erzählen geplant werden, sind zusätzlich orga-

nisatorische Fähigkeiten von Vorteil. Zu den Tätigkeiten gehören weiter auch das Unterstützen bei den Hausaufgaben, das Vorbereiten des Zvieri sowie kleine Haushaltsarbeiten.

Wesentliche Voraussetzungen

Die Freude am Umgang mit Kindern und Eltern, Einfühlungsvermögen, Verantwortungsbewusstsein und Teamfähigkeit sind nur einige der Voraussetzungen, welche eine Fachperson Betreuung erfüllen sollte. Auch Kontaktfreudigkeit, ein offenes Wesen sowie eine flexible Persönlichkeit sind in diesem Beruf wichtig. Für die Ausbildung muss die obligatorische Schule abgeschlossen sein. Gute Deutschkenntnisse erleichtern die Verständigung zwischen den Kindern und den Betreuerinnen wesentlich. Die Arbeitstage mit Kindern können sehr anstrengend sein, weshalb eine gute körperliche Gesundheit und eine hohe Belastbarkeit bedeutend für die erfolgreiche Bewältigung des Berufsalltags sind.

Berufsschule

Die Lernende oder der Lernende besucht in der Regel während zwei Tagen in der Woche die Berufsschule

in Rheineck. Im Unterricht werden vor allem berufsbezogene Fächer wie Begleitung im Alltag, Autonomie und Partizipation, Organisation und Team, spezifische Begleitsituationen, Bildung und Entwicklung sowie transversale Kompetenzen unterrichtet. Auch der Allgemeinbildungsunterricht und sportliche Einheiten sind Unterrichtsbestandteil. Die überbetrieblichen Kurse sind wiederum auf die praktischen Arbeiten bezogen. Die gelernte Theorie aus dem schulischen Unterricht wird in Übungseinheiten vertieft und Experten unterstützen die Auszubildenden mit dem nötigen Fachwissen. Ziel der dreijährigen Ausbildung ist der Abschluss mit dem Erhalt des eidgenössisch anerkannten Fähigkeitszeugnisses.



Lehrstelle bei der TAGIZ

Ab August 2023 besteht die Gelegenheit, bei der TAGIZ folgende Ausbildung zu absolvieren:

Fachfrau/-mann Betreuung EFZ

Über 110 Kinder besuchen wöchentlich die TAGIZ. Diese gewährleistet eine professionelle Rundum-Betreuung an allen fünf Schultagen und während des Grossteils der Schulferien. Die berufliche Grundbildung dauert drei Jahre und verlangt eine hohe Sozialkompetenz, Verantwortungsbewusstsein sowie Freude am Umgang mit Kindern. Ein Team aus Betreuerinnen und Köchinnen unterstützt dich während deiner gesamten Lehrzeit.

Spricht dich diese Lehrstelle an? Dann sende deine Bewerbung mit Lebenslauf, Foto und Kopien der Schulzeugnisse bis **Freitag, 24. Juni 2022**, an die Leiterin der TAGIZ, Sabine Plank, Unterdorfstrasse 36a, Zuzwil, oder sabine.plank@zuzwil.ch.



Wahlergebnisse Ersatzwahl Mitglied GPK

Stimmberechtigte Personen 5'675
Stimmbeteiligung 20,9%

Eingegangene Stimmzettel 1'185
- leere Stimmzettel 46
- ungültige Stimmzettel 0

gültige Stimmzettel 1'139
absolutes Mehr 570

Gewählt ist
- Carole Thoma 1'103

Weiter haben Stimmen erhalten
- Vereinzelte 36

Der Oberstufenschulrat Sproochbrugg
gratuliert Carole Thoma zur Wahl.

Jugendmusikschule Wil-Land An-, Ab- und Ummeldetermin

Die Jugendmusikschule nimmt Anmeldungen für den Instrumentalunterricht im ersten Semester 2022/23 bis **Mittwoch, 25. Mai 2022**, entgegen. Das Fächerangebot umfasst alle gängigen Instrumente und Gesang sowie verschiedene Instrumentalensembles. Das Angebot richtet sich an alle Altersgruppen inklusive Erwachsene. Abmeldungen und Lektionsänderungen auf das Semesterende müssen ebenfalls bis zu diesem Datum eingereicht werden. Nicht rechtzeitig abgemeldete Schülerinnen und Schüler bleiben für ein weiteres Semester angemeldet und müssen den Semesterbeitrag bezahlen. Austritte sind nur auf das Semesterende möglich. Formulare können unter 058 228 28 49 oder jms@musiclife.ch angefordert werden. Anmeldungen sind auch direkt über www.musiclife.ch möglich. Mit der Anmeldung verpflichten sich die Eltern sowie die Schülerinnen und Schüler zur Einhaltung des Schulreglements.



Einladung zur Woche der offenen Tür

Vom **Montag, 30. Mai 2022**, bis **Freitag, 3. Juni 2022**, findet in der TAGIZ die «Woche der offenen Tür» statt. Jeweils von 14 bis 18 Uhr besteht für Eltern und ihre Kinder die Möglichkeit, in den TAGIZ-Alltag «hineinzuschnuppern», sich in den Räumlichkeiten umzusehen und offene Fragen zu klären.

Anmeldeschluss für die Betreuung während den Sommerferien ist am **Freitag, 3. Juni 2022**. Anmeldungen für die Betreuung im neuen Schuljahr 2022/23 werden bis am **Donnerstag, 30. Juni 2022**, entgegen genommen.

Das Team der TAGIZ freut sich über das Interesse der Bevölkerung. Weitere Informationen unter www.tagiz.ch.

Kirche

Katholische Kirchgemeinde Zuzwil-Züberwangen

Gottesdienst mit «Southbound»
Am **Sonntag, 22. Mai 2022**, 10.30 Uhr, findet ein spezieller Gottesdienst mit der Band «Southbound» in der Kirche Züberwangen statt.

Christi Himmelfahrt

Am **Donnerstag, 26. Mai 2022**, 10.30 Uhr, findet die Hl. Messe in der Kirche Züberwangen statt. Musikalisch wird der Gottesdienst durch die «Ofenlochhöckler» bereichert.

Kirchkreis Zuzwil-Züberwangen-Weieren

Evangelische Kirchgemeinde Wil
Am **Donnerstag, 26. Mai 2022**, 10 Uhr, findet im Begegnungszentrum Triangel ein Gottesdienst mit

anschliessendem Kirchenkaffee statt. Dabei macht sich Pfarrer Marcel Wildi Gedanken zur Frage: «Wo ist Gott?».

Vereine

Naturschutzverein Niederhelfenschwil – Zuzwil Hofbesuch

Am **Samstag, 21. Mai 2022**, 14 Uhr, findet bei der Familie Burri auf dem Hof Ebnet in Lenggenwil der Hofbesuch zum Thema «Saatgutproduktion für einheimische Wildblumen» statt. Beim Streifzug durch den Hof wird Johannes Burri viel Spannendes über Wildblumen erzählen. Ebenso verrät er, was im eigenen Garten an einheimischen Blumen gepflanzt werden kann. Im Anschluss können Wildblumenpflanzen erworben werden.

Frauengemeinschaft Zuzwil Grill-Buffer

Am **Freitag, 17. Juni 2022**, 19 Uhr, sind alle Mitglieder der Frauengemeinschaft zum Grill-Buffer eingeladen. Anmeldungen nimmt Therese Truniger bis spätestens Dienstag, 24. Mai 2022, unter 079 425 10 55 oder thetruniger@gmx.ch entgegen.

Diverses

bfu Sicherheitstipp Sicher Motorrad fahren

Mit dem Motorrad fährt das Unfallrisiko immer mit. Eine vorausschauende und defensive Fahrweise ist daher essenziell. Die wichtigsten Tipps:

- Defensiv fahren.
- Immer damit rechnen, übersehen zu werden.
- Keine Kurven schneiden und regelmässig das Bremsen üben.
- Schutzausrüstung auch auf kurzen Strecken tragen.
- Motorrad mit ABS oder Kurven-ABS fahren.